

Werkvorschriften

Anhang C: Spezielle Bestimmungen
der AEW Energie AG

Mit Anpassungen von der Elektra Genossenschaft
Arni-Islisberg übernommen.

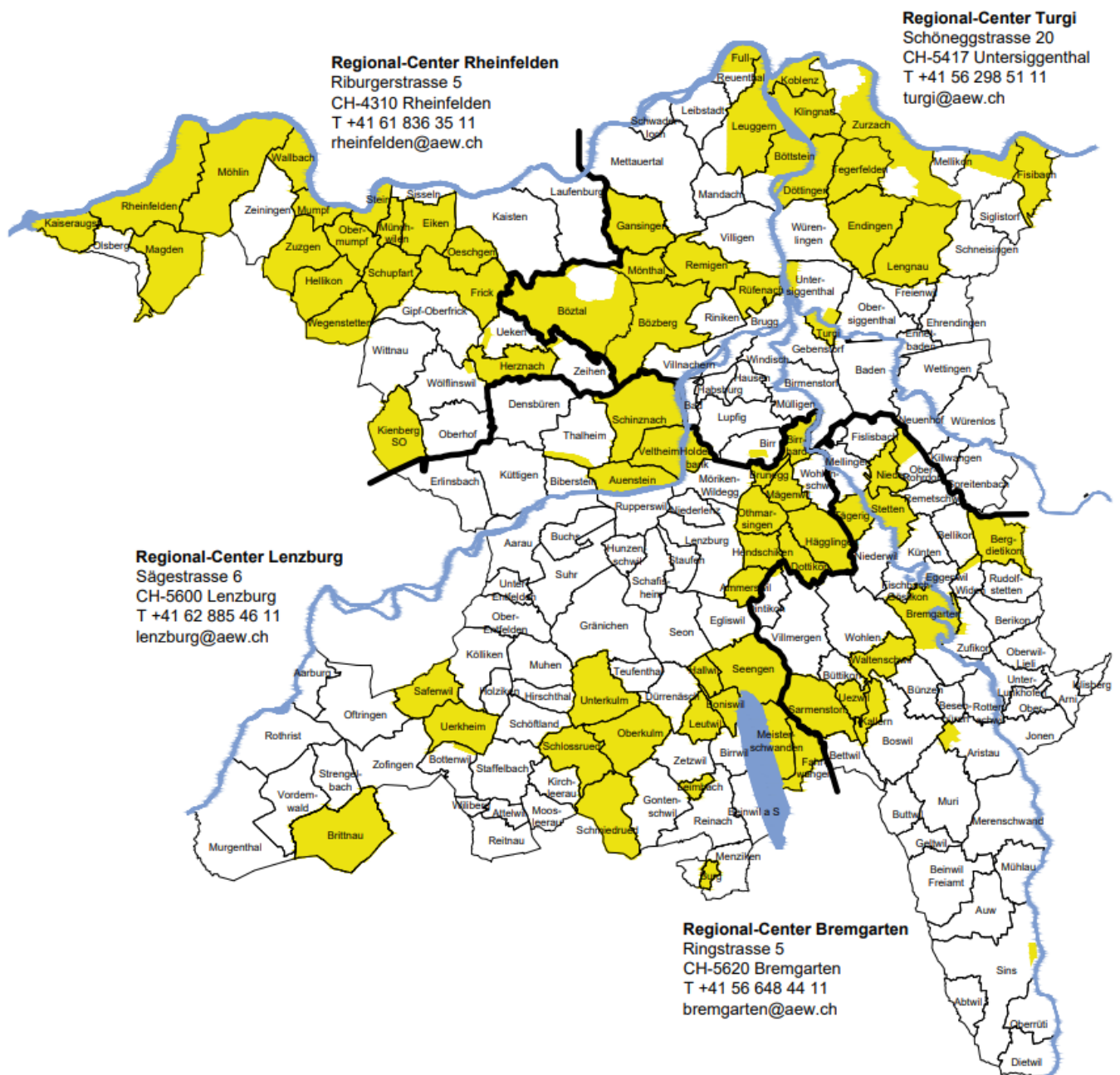
April 2023



Anhang C: Spezielle Bestimmungen der AEW Energie AG: Version 2023-01 Ergänzungen und Änderungen gegenüber dem koordinierten Text: Werkvorschriften CH (TAB)

Standorte geographische Übersicht

Der objektbezogene Kontakt- und Korrespondenzverkehr ist direkt mit dem entsprechenden Regional-Center abzuwickeln.



Mit Anpassungen für die Elektra Genossenschaft Arni-Islisberg

Inhalt

| | |
|---|----------|
| Anhang C: Spezielle Bedingungen der AEW Energie AG | 0 |
| Standorte Geographische Übersicht | 0 |
| Notizen:..... | 2 |
| 1. Allgemeines..... | 3 |
| 1.2 Geltungsbereich | 3 |
| 2. Meldewesen | 3 |
| 2.1 Meldepflicht | 3 |
| 2.4 Abschluss der Arbeiten und Inbetriebnahme..... | 3 |
| 2.5 Werkkontrollen | 3 |
| 2.7 Stichprobenkontrollen | 3 |
| 4. Überstromschutz..... | 3 |
| 4.1 Anschluss – Überstromunterbrecher | 3 |
| 4.3 Steuer- Überstromunterbrecher | 3 |
| 5. Netz- und Hausanschlüsse | 4 |
| 5.1 Erstellung des Netzanschlusses..... | 4 |
| 5.3 Provisorische- und temporäre Netzanschlüsse | 4 |
| 6. Bezüger- und Steuerleitungen..... | 4 |
| 6.2 Steuerleitungen | 4 |
| 7. Mess-, Steuer- und Kommunikationseinrichtungen | 4 |
| 7.1 Allgemeines..... | 4 |
| 7.3 Private Elektrizitätszähler..... | 4 |
| 7.4 Fernauslesung | 5 |
| 7.5 Standort und Zugänglichkeit | 5 |
| 7.6 Montage der Mess- und Steuerapparate | 5 |
| 7.7 Anordnung und Bezeichnung der Messeinrichtung..... | 5 |
| 8. Verbraucheranlagen | 6 |
| 8.5 Wassererwärmer (Boiler) | 6 |
| 8.6 Waschmaschinen, Wäschetrockner usw..... | 6 |
| 8.8 Widerstandsheizungen..... | 6 |
| 8.9 Wärmepumpen..... | 6 |
| 9 Kompensationsanlagen, Aktivfilter und Saugkreisanlagen..... | 6 |
| 9.2 Kompensationsanlagen | 6 |
| 10 Energieerzeugungsanlagen (EEA) | 7 |
| 10.2 Meldepflicht an den VNB | 7 |
| 10.3. EEA im Parallelbetrieb mit dem Stromversorgungsnetz | 7 |
| 10.3.1 Technische Anschlussbedingungen | 7 |
| 10.3.2 Messung..... | 7 |
| 11 Elektrische Energiespeicher und unterbrechungsfreie Stromversorgungsanlagen (USV) 8 | 8 |
| 11.1 Elektrische Energiespeicher | 8 |
| 11.2 Unterbrechungsfreie Stromversorgung (USV)..... | 8 |
| 12 Ladeeinrichtungen für Elektrofahrzeuge..... | 8 |
| 12.2 Allgemeines..... | 8 |

1. Allgemeines

1.2 Geltungsbereich

- 1.2 (2) Die **Elektra Genossenschaft Arni-Islisberg (nachfolgend EGAI)** kann die vorliegende Vorschrift jederzeit dem aktuellsten Stand der Technik anpassen, ändern oder ergänzen.
-

2. Meldewesen

2.1 Meldepflicht

- 2.1 (4) Die Formulare stehen auf unserer Homepage zur Verfügung (www.egai.ch/reglemente)
Alle Formulare sind rechtzeitig einzureichen.

2.4 Abschluss der Arbeiten und Inbetriebnahme

- 2.4 (2) Die Mess-, Steuer-, und Tarifapparate im Versorgungsgebiet der **EGAI** werden durch die **EGAI** oder der von ihr beauftragten Partnerfirma montiert oder demontiert.

Nach Eingang der Apparatebestellung wird sich die **EGAI** oder die beauftragte Partnerfirma mit dem Installateur in Verbindung setzen, um den Montagetermin zu vereinbaren. Ab dem Zeitpunkt der Tarifapparate-Montage wird der Grundpreis pro Messapparat verrechnet. Dieser ist auch ohne Energiebezug geschuldet.

Die **EGAI** behält sich vor, bei nicht vorschriftsgemässer Vorbereitung der Installation, eine Mängelbehebung zu verlangen und zusätzliche Aufwendungen dem Verursacher zu verrechnen.

2.5 Werkkontrollen

- 2.5 (1) Werkkontrollen im Versorgungsgebiet der **EGAI** werden durch die von der **EGAI** beauftragten Partnerfirma ausgeführt.

2.7 Stichprobenkontrollen

- 2.7 (1) Stichprobenkontrollen im Versorgungsgebiet der **EGAI** werden durch die von der **EGAI** beauftragten Partnerfirma ausgeführt.

4. Überstromschutz

4.1 Anschluss – Überstromunterbrecher

- 4.1 (5) Für die Anschlussüberstromunterbrecher sind NH-Sicherungselemente zu verwenden. In HV-Eingangsfeldern sind **Sicherungselemente DIN-2 oder grösser** zu verwenden. Beim Einsatz von Leistungsschaltern muss der Einstellbereich plombierbar sein und die Einstelldaten müssen vor Ort beschriftet sein.

Andere Arten von Sicherungselementen und Überstromschutzsystemen sind mit der **EGAI** abzuklären.

4.3 Steuer-Überstromunterbrecher

- 4.3 (1) Die Eingangsverdrahtung des Steuer-Überstromunterbrecher muss ab dem Aussenleiter L1 erfolgen.

13.05.2023 Anpassungen für EGAI vorgenommen

5. Netz- und Hausanschlüsse

5.1 Erstellung des Netzanschlusses

5.1 (1) Es gelten die allgemeinen Geschäftsbedingungen für den Netzanschluss-, die Netznutzung und die Lieferung elektrischer Energie (www.egai.ch/reglmente.htm).

5.1 (2) Bei Ein- und Zweifamilienhäuser ist ein Aussenzählerkasten mit Platz für einen HAK Schurter SKD 160 vorgeschrieben. Für eventuelle spätere Erweiterungen wird empfohlen genügend Reserveplätze vorzusehen.

5.3 Provisorische- und temporäre Netzanschlüsse

5.3 (1) Der temporäre Netzanschlusspunkt wird durch die **EGAI** bestimmt. Der Übergabekasten (Netzanschlusskasten NAK) wird neben einer Trafostation oder Kabelkabine wenn möglich in der näheren Umgebung zur Verfügung gestellt. Für provisorische und temporäre Anschlüsse ist der **EGAI** mindestens 5 Arbeitstage im Voraus, eine Installationsanzeige einzureichen. Die Demontage des Übergabekasten (Netzanschlusskasten) ist schriftlich anzumelden. Für den vorgeschriebenen FI/ RCD Schutz aller elektrischen Leitungen ist vollumfänglich der Elektroinstallateur zuständig.

6. Bezüger- und Steuerleitungen

6.2 Steuerleitungen

6.2 (1) Beim Einsatz von Smartmeter wird kein Rundsteuersignal mehr zur Verfügung gestellt. Die **EGAI** behält sich vor beim Einsatz von Smartmetern kein Lastschaltgerät zu montieren, es steht kein Doppeltarif/ HT- NT Signal mehr zur Verfügung.

6.2 (2) Für Steuerleitungen zu weiteren Unterverteilungen gelten die WV- CH Absatz Steuerleitungen 6.2 sinngemäss.

7. Mess-, Steuer- und Kommunikationseinrichtungen

7.1 Allgemeines

7.1 (10) Die Schaltkontakte der Schaltapparate sind für einen $I_N = \min. 20 \text{ A}$ auszulegen und mit einer Steuerspannung von $\geq 110 \text{ VAC}$. Es sind keine Universalrelais mit einer Steuerspannung von 8 - 230 VAC zu verwenden.

Für Schaltapparate sind plombierbare, brummfreie Kleinschütze für die Montage auf 35 mm DIN- Tragschienen und für 45 mm Ausschnitte erforderlich. Für Verbraucher über 10 kW Leistung sind Steuerfernschalter mit Hauptschütz zu verwenden.

Direkte Eingriffe in die Steuerverdrahtung der **EGAI** Rundsteuerung oder PLC Signal sind nicht erlaubt. Lastmanagement Systeme und Anlagen mit Netzurückwirkungen dürfen die **EGAI** Rundsteuerung oder PLC Signal nicht beeinflussen.

7.3 Private Elektrizitätszähler

Bei Verwendung privater Elektrizitätszähler darf die Doppeltarif-Schaltung der **EGAI**, nur über ein separat plombierbares Steuerrelais zur Anwendung kommen (siehe Schema 7.3). Bei Smartmeter steht das Doppeltarif/ HT- NT Signal nicht mehr zur Verfügung.

13.05.2023 Anpassungen für EGAI vorgenommen

7.4 Fernauslesung

- 7.4 (1) Für allfällige Zählerfernauslesungen (ZFA) sind die Messeinrichtungen gemäss Vorgaben der **EGAI** zu erstellen.

Mit der Bewilligung der Installationsanzeige wird das Messprinzip und die Art des Kommunikationsanschlusses bekannt gegeben. Bei gesetzlich vorgeschriebenen Fernauslesungen muss der Kunde (Installationsinhaber, Energiekunde, Produzent) die Voraussetzungen für die automatische Datenübermittlung gewährleisten.

Die Fernauslesung erfolgt in der Regel via Mobilfunk- Modul. Für das Antennenkabel muss ein Leerrohr M25 in dessen Empfangsbereich verlegt werden.

7.5 Standort und Zugänglichkeit

- 7.5 (1) Um die Zugänglichkeit zu den Messeinrichtungen jederzeit zu gewährleisten kann ein Schlüsseltresor oder Schlüsselrohr vorgeschrieben werden. Die Bohrung erfolgt bauseits nach Angaben der **EGAI**. Es ist ein Schlüssel für den Zutritt zu deponieren. Dieser ist der **EGAI** unentgeltlich zur Verfügung zu stellen.

7.6 Montage der Mess- und Steuerapparate

- 7.6 (2) Bei Direktmessungen für Gewerbe- und Industriebezüger müssen bei Neuinstallationen, Umbauten und Erweiterungen, Zählersteckklappen montiert und angeschlossen werden.

Diese sind bauseits zu liefern, zu montieren und instand zu halten. Die dazugehörigen Überführungsstifte sind beim entsprechenden Zählerplatz zu deponieren. Auf der Apparatebestellung ist anzugeben, welcher Typ Zählersteckklappe montiert wurde.

Steuerdrähte für die Messeinrichtungen dürfen nicht auf die Zählersteckklappe geführt werden. Diese sind zu isolieren (siehe Schema 7.6).

7.7 Anordnung und Bezeichnung der Messeinrichtung

- 7.7 (1) In Mehrfamilien- und Gewerbehäusern sind die Zähler und Bezüger-Überstromunterbrecher sinngemäss anzuordnen.

Im Wohnungsbau müssen die Zählerplätze mit der Lage der Wohnungen **aus Sicht vom Hauseingang** bezeichnet werden. Die Wohnungsnummern müssen vor den Wohnungstüren ersichtlich sein (z.B. auf der Sonnerie-Abdeckplatte oder im Türrahmen). Ebenfalls sind die zur Wohnung gehörenden Kellerräume, mit der entsprechenden Wohnungsnummern zu bezeichnen. Ist eine Wohnungsnummerierung bekannt, ist diese zu übernehmen.

Beispiel:

| |
|-------------|
| Whg. Nr. 3 |
| 1. OG Links |

In Industrie- und Gewerbebauten ist der **EGAI** ein Grundrissplan mit Raumnummerierung, als Vorschlag zur Verfügung zu stellen.

13.05.2023 Anpassungen für EGAI vorgenommen

8. Verbraucheranlagen

Die kantonalen (SAR 773.211 Energieverordnung EnergieV) und kommunalen Vorschriften sind einzuhalten.

8.5 Wassererwärmer (Boiler)

Um die Wahlfreiheit der Boileraufladung zu gewährleisten, ist ein Umschalter Tag/Nacht vorzusehen (siehe Schema 8.5 + 8.6.).

Beim Kommando "Boiler Nacht" werden die Wassererwärmer während 6 Stunden aufgeladen. Um Einschaltspitzen zu vermeiden, führt die **EGAI** die Einschaltungen gestaffelt aus.

Steckbare Wärmepumpenboiler sind nicht sperrpflichtig.

8.6 Waschmaschinen, Wäschetrockner usw.

8.6 (1) Waschmaschinen, Wäschetrockner usw. welche über eine Steckdose Typ 13 mit max. 1x13 A 230 VAC betrieben werden, sind nicht sperrpflichtig.

8.8 Widerstandsheizungen

8.8 (1) Die Anlagen sind sperrpflichtig.

Anschlusswerte für Widerstandsspeicherheizungen sind für eine Aufladestundenzahl (Ladezeit) von 15 Stunden zu dimensionieren. Die nächtliche Einschaltdauer bei Speicherheizungen mit einem Anschlusswert ab 6 kW muss in Funktion der massgebenden Regelgrösse (z.B. Witterung, Restwärme) so erfolgen, dass die Speicher erst in der späteren Nacht aufgeladen werden.

8.9 Wärmepumpen

8.9 (1) Die Anlagen **sind ab > 4 kW** sperrpflichtig.

8.9 (2) Notheizungen für Wärmepumpen werden mit max. 6 kW Heizleistung bewilligt. Zusatzheizungen werden nicht mehr bewilligt, gemäss SAR 773.211 EnergieV §24.

Notheizungen müssen während des normalen Betriebes der Wärmepumpe mechanisch gegen Einschalten gesichert sein. Bei Störungen der Wärmepumpe dürfen die Notheizungen eingeschalten werden.

9 Kompensationsanlagen, Aktivfilter und Saugkreisanlagen

9.1 Allgemeines

9.1 (5) Die Rundsteuerfrequenz beträgt **230 Hz**. Diese Übertragung darf nicht beeinflusst werden.

9.2 Kompensationsanlagen

9.2 (3) Eine Zentralkompensation für mehrere Zählerstromkreise ist nicht zulässig.

13.05.2023 Anpassungen für EGAI vorgenommen

10 Energieerzeugungsanlagen (EEA)

10.2 Meldepflicht an den VNB

10.2.2(2) Der **EGAI** ist vorgängig zur Installationsanzeige ein technisches Anschlussgesuch (**TAG**) mit den erforderlichen Beilagen einzureichen.

10.3. EEA im Parallelbetrieb mit dem Stromversorgungsnetz

10.3.1 Technische Anschlussbedingungen

Beachten Sie die technischen Bedingungen der AEW: „Parallelbetrieb von Energieerzeugungsanlagen mit dem Verteilnetz der AEW“ sowie das Branchendokument des VSE/AES "Netzanschluss für Energieerzeugungsanlagen an das Niederspannungsnetz" NA/EEA-NE7-CH. Detaillierte Umsetzungsbeispiele und Anforderungen können dort entnommen werden.

10.3.1(5) Wirkleistungsregelung (Beeinflussung durch den Netzbetreiber)

Bei EEA > 30 kVA hat der Produzent die Steuerbarkeit seiner Anlage durch den Netzbetreiber sicherzustellen. Dazu muss der Datenlogger über eine Schnittstelle PM+ oder gleichwertig verfügen. Zusätzlich muss bei einer EEA > 250 kVA, beim Einbauort der Fernwirkeinrichtung eine Steckdose Typ 15/ 25 (3x400V/230V) zur Verfügung stehen. Die Ausführung hat in Absprache mit dem VNB zu erfolgen.

Bei Anlagen < 250 kVA ist eine DIN Hutschiene (mindestens 4 TE) und bei Anlagen > 250 kVA ist ein Montageplatz/Zählerplatte vorzusehen.

10.3.1(5) Netz/ Anlagenschutz

Der NA Schutz besteht aus folgenden Komponenten:

- Dem Netz- und Anlagenschutzrelais, welches das Stromnetz überwacht
- Dem Kuppelschalter, der über das Relais gesteuert wird und die Anlage trennt

Für den Anschluss der EEA an das Verteilnetz ist ein Kuppelschalter einzusetzen. Der Kuppelschalter wird von einer NA-Überwachungseinheit angesteuert und löst automatisch aus, wenn mindestens eine Schutzfunktion angesprochen hat.

Die Kuppelschalter können integriert oder extern ausgeführt sein. Der integrierte Kuppelschalter kann zusätzlich auch von einer externen NA-Überwachungseinheit angesteuert werden. Für die Auslegung des externen Kuppelschalters ist immer die Summe der maximalen Scheinleistungen aller EEA und Energiespeicher am (Haus-) Anschlusspunkt massgebend.

Für EEA mit einer Gesamtleistung ≤ 30 kVA sind die in den Stromrichtern enthaltenen integrierten Kuppelschalter ausreichend. Sofern es sich um eine einzelne EEA (z.B. Wechselrichter) mit integriertem NA-Schutz und Kuppelschalter handelt, ist ein integrierter Kuppelschalter bis ≤ 100 kVA ausreichend.

Der externe Kuppelschalter ist als galvanische Schalteinrichtung auszuführen (z.B. Schütz, Motorschutzschalter, mechanische Leistungsschalter) und kommt bei EEA mit einer Gesamtleistung > 30 kVA zum Einsatz.

10.3.2 Messung

10.3.2(1) Die Messeinrichtung für eine allfällige Einspeisung in das Verteilnetz erfolgt im Einvernehmen mit der **EGAI**. Auf Abruf montiert die **EGAI** oder deren Partnerfirma, geeichte und parametrisierte Zähler (Rücklaufregister / Rücklaufhemmung).

13.05.2023 Anpassungen für EGAI vorgenommen

Grundsätzlich bietet die **EGAI** zwei Möglichkeiten, um die in ihr Netz eingespeiste Energie zu messen. Unabhängig davon kann eine dieser beiden Messarten an Förderbeiträge oder andere Vereinbarungen gebunden sein.

Die Zähler-Montageplätze für Produktion und Verbrauch sollen nach Möglichkeit nebeneinander vorgesehen werden. Energieerzeugungsanlagen mit einer Anschlussleistung > 30 kVA werden mit einer Lastgangmessung mit automatischer Datenübermittlung ausgerüstet. Eine Lastgangmessung und die Erfassung von Herkunftsnachweisen sind ab einer Anschlussleistung > 30 kVA gesetzlich vorgeschrieben.

Eigenverbrauchsgemeinschaften

Die Kriterien für die Bildung einer Eigenverbrauchsgemeinschaft und die Fristen für An- und Abmeldung sind im Energiegesetz definiert. Die Werkvorschriften bleiben auch nach dem Zusammenschluss zum Eigenverbrauch unverändert in Kraft. Es wird in jedem Fall empfohlen, für jeden Teilnehmer genügend Platz für die Messeinrichtung gemäss AEW Standard vorzusehen. Dies auch wenn anderweitige private Elektrizitätszähler verwendet werden, auszuführen mit normierter Apparatetafeln (400x250mm) pro Messplatz.

Zur Umsetzung der Eigenverbrauchsregelungen hat der VSE Branchenlösungen veröffentlicht. Diese sind im Handbuch „Eigenverbrauchsregelung (HER)“ zusammengefasst, www.vse.ch.

Die Bildung einer Eigenverbrauchsgemeinschaft ist nur dann möglich, wenn die Endverbraucher der gleichen Kundengruppe angehören. Nicht zulässig ist die Bildung einer EVG, in der die Endverbraucher eine unterschiedliche Verbrauchscharakteristik aufweisen.

Lastmanagementgeräte

Lastmanagementgeräte (z.B. von Energieerzeugungsanlagen) dürfen die EGAI Rundsteuerung nicht beeinflussen. Direkte Eingriffe in die Steuerverdrahtung sind nicht erlaubt (siehe Schema 10.3.2(1)/4).

11 Elektrische Energiespeicher und unterbrechungsfreie Stromversorgungsanlagen (USV)

11.1 Elektrische Energiespeicher

11.1 (1) Der **EGAI** ist vorgängig zur Installationsanzeige ein technisches Anschlussgesuch (**TAG**) mit den erforderlichen Beilagen einzureichen.

11.2 Unterbrechungsfreie Stromversorgung (USV)

11.1 (1) Der **EGAI** ist vorgängig zur Installationsanzeige ein technisches Anschlussgesuch (**TAG**), unter dem Abschnitt Energiespeicher, mit den erforderlichen Beilagen einzureichen.

12 Ladeeinrichtungen für Elektrofahrzeuge

12.2 Allgemeines

12.2 (1) Der **EGAI** ist vorgängig zur Installationsanzeige ein technisches Anschlussgesuch (**TAG**) mit den erforderlichen Beilagen einzureichen.

12.2 (2) Der Anschluss mit nur einem oder zwei Aussenleiter ist nur bis 16A zulässig (Konformitätserklärung ist einzureichen). Die Ladestation muss den Bezug begrenzen, wenn diese erkennt,

dass der Bezug des Autos 1 polig grösser als 16 A ist. Unsymmetrien > 3.7 kVA zwischen den Aussenleitern sind nicht zulässig.

In Überbauungen, Gewerbebetriebe oder Bürogebäude mit einem gemeinsamen Anschlusspunkt können Ladeinfrastrukturen eingesetzt werden, welche die Symmetrien am Anschlusspunkt messen und auf die unbelasteten Aussenleiter schalten. In diesem Fall sind ein oder zwei polig grössere Ströme als 16A nach Absprache mit der **EGAI** möglich.

- 12.2 (3) Die Ladeleistung darf die Anschlussleistung am (Haus-) Anschlusspunkt nicht übersteigen. Ab 22 kW Ladeleistung **und** 50% der Anschlussleistung am (Haus-) Anschlusspunkt wird ein Lademanagement vorgeschrieben. Dieses Lademanagement stellt durch ein Lastmanagement sicher das die Anschlussleistung am (Haus-) Anschlusspunkt nicht überschritten wird. Hierfür ist ein dynamisches oder statisches Lastmanagement vorzusehen.

Bei der Wahl des Fabrikats/ Produkt sind die bestehenden Ladeinfrastrukturen einzubinden oder zu ersetzen. Die Ladestationen müssen untereinander kommunikationsfähig sein. Es empfiehlt sich daher, eine sorgfältige zukunftsorientierte Planung.

12.3 Ansteuerbarkeit

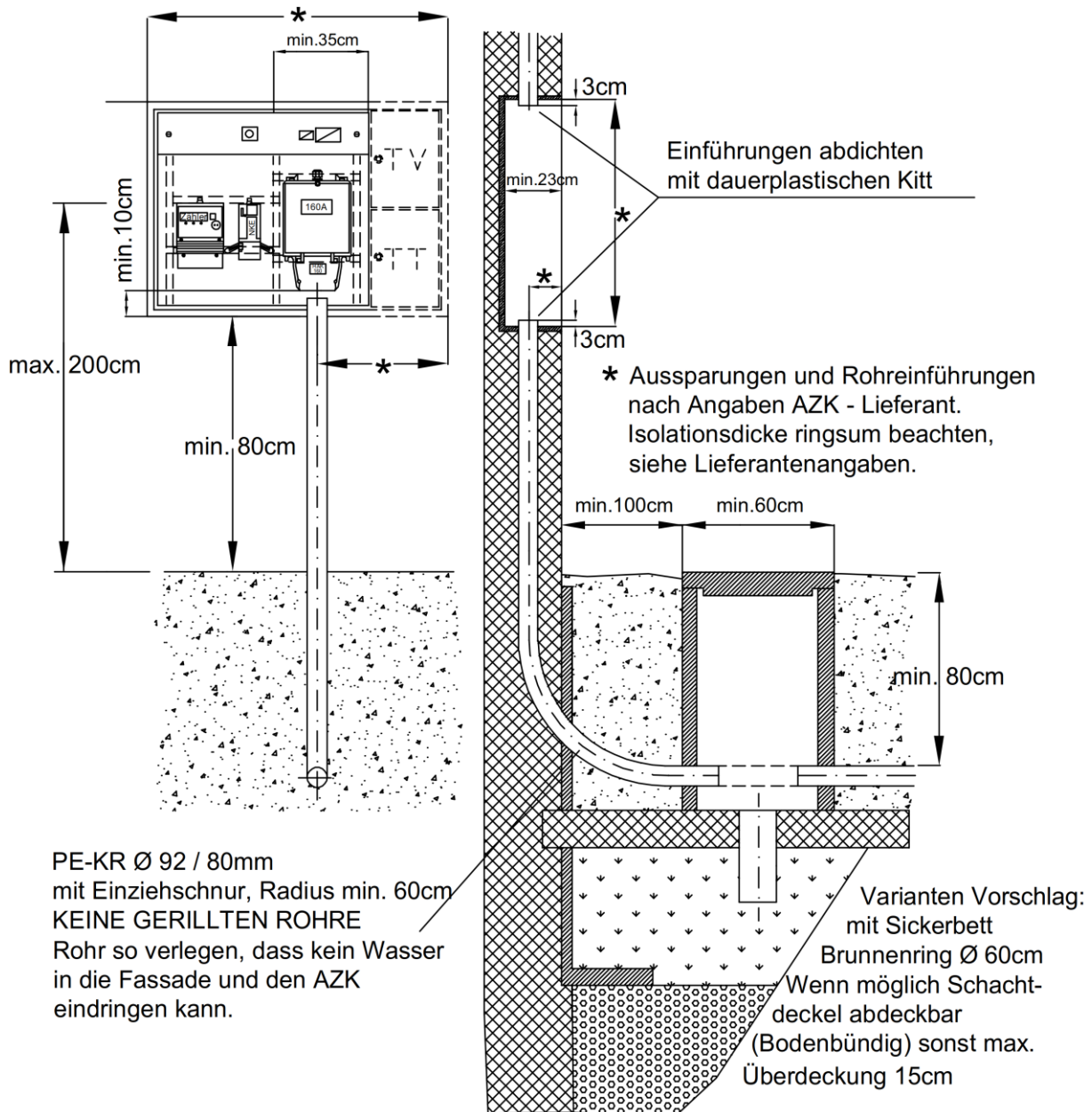
- 12.3 (1) Bei Ladestationen > 3.7 kVA für Elektrofahrzeuge muss eine Steuermöglichkeit für einen Notabwurf VNB vorgesehen werden. Eine allfällige bereits vorhandene Integration in der Ladestation ist zulässig (Schema 12.3 (1)). Dieser dient zur Aufrechterhaltung des sicheren Netzbetriebes (Strom VV Art. 8c, Abs. 5 + 6).
- 12.3 (5) Steckdosen (wie CEE 16 3x400V, oder dergleichen) für den Anschluss einer Ladestation sind ebenfalls mit einer Ansteuerung eines Notabwurfes auszurüsten.

Mobile Ladegeräte sind nicht für den regelmässigen (z.B. täglichen) Gebrauch geeignet. Diese sind nach den Angaben des Herstellers zu verwenden.

13.05.2023 Anpassungen für EGAI vorgenommen

Aussenzählerkasten mit Platz für Hausanschlusskasten Schurter SKD 160A.


Der Hausanschlusskasten wird von der Elektro Installationsfirma bauseits geliefert und montiert.



Der Standort des Aussenzählerkastens ist gemeinsam mit der EGAI festzulegen.

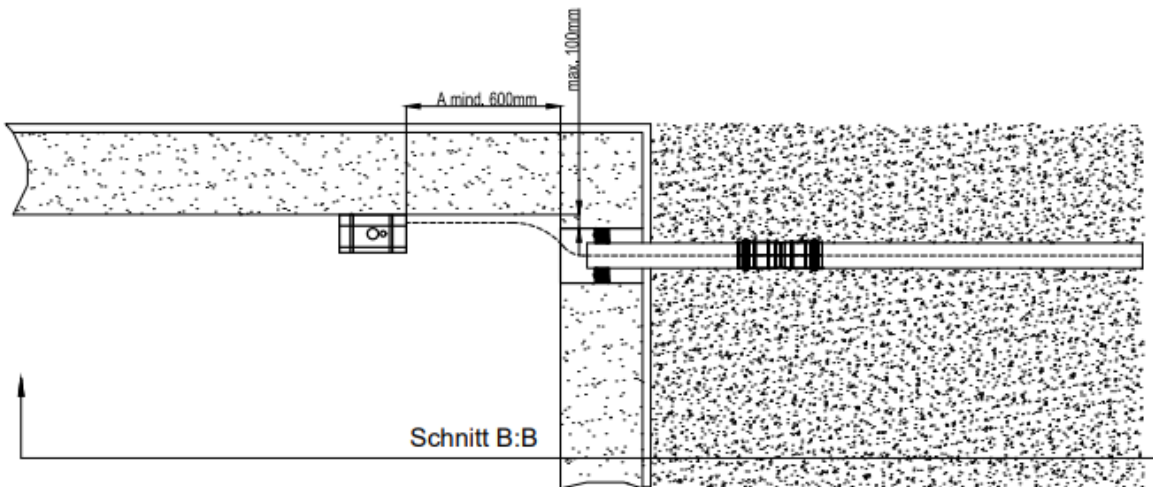
Es ist ausreichend Reserveplatz vorzusehen, gemäss gültiger Normierung. Alle Rohre sind bauseits abzudichten!

13.05.2023 Anpassungen für EGAI vorgenommen

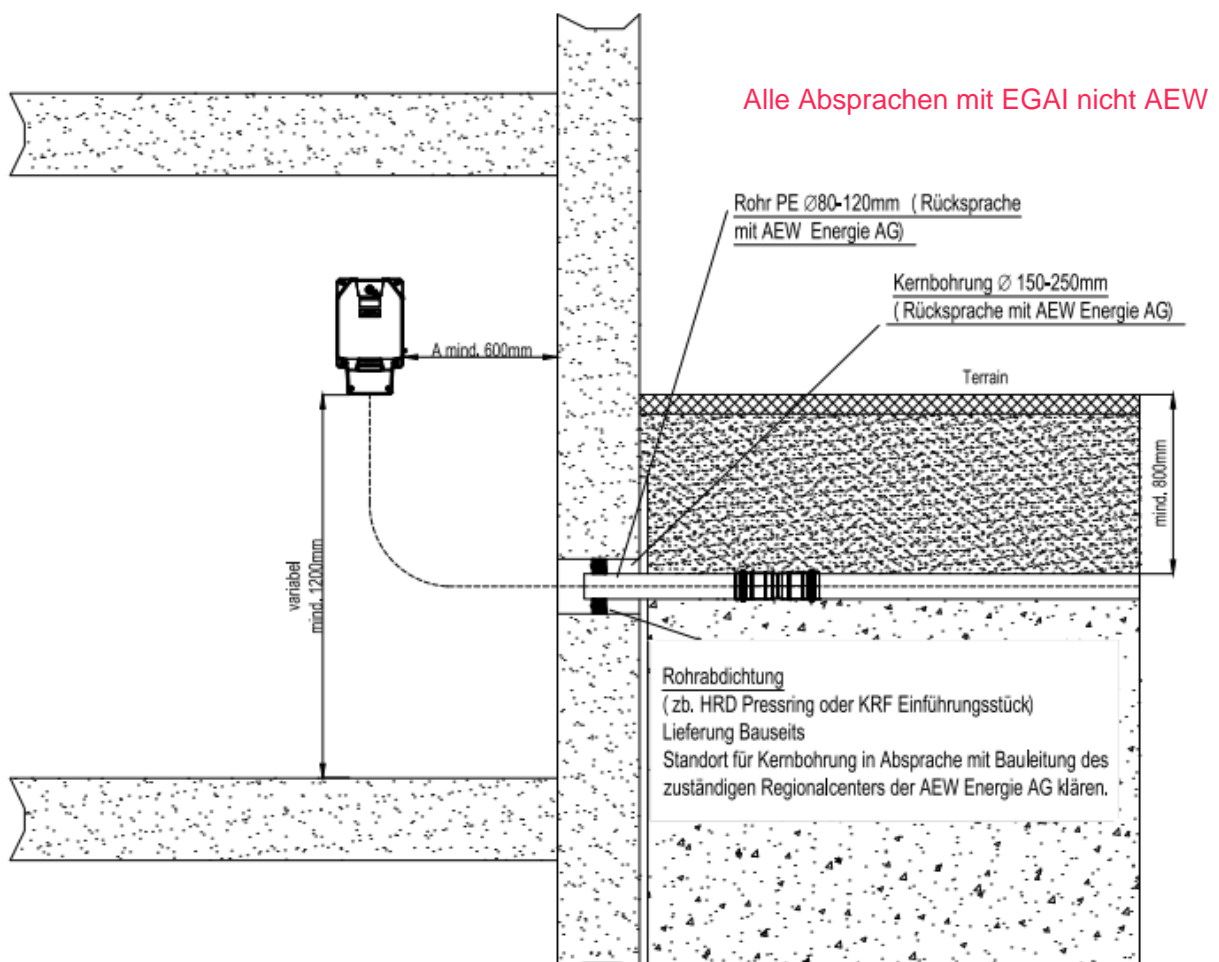
| | | |
|--|--|-----------------------|
|  Ihre Energie. | Hausanschluss Aussenzählerkasten mit Platz für HAK Einsatz, Übersicht | WV 1.1C - 5.1(2) / 1A |
| | | Ausgabe 2022-02 |

Hausanschlusskasten mit Masse für Platz und Radien für HAK Schurter SKD 160A.

Grundrissansicht Technikraum:




Seitenansicht Schnitt B:B Technikraum:

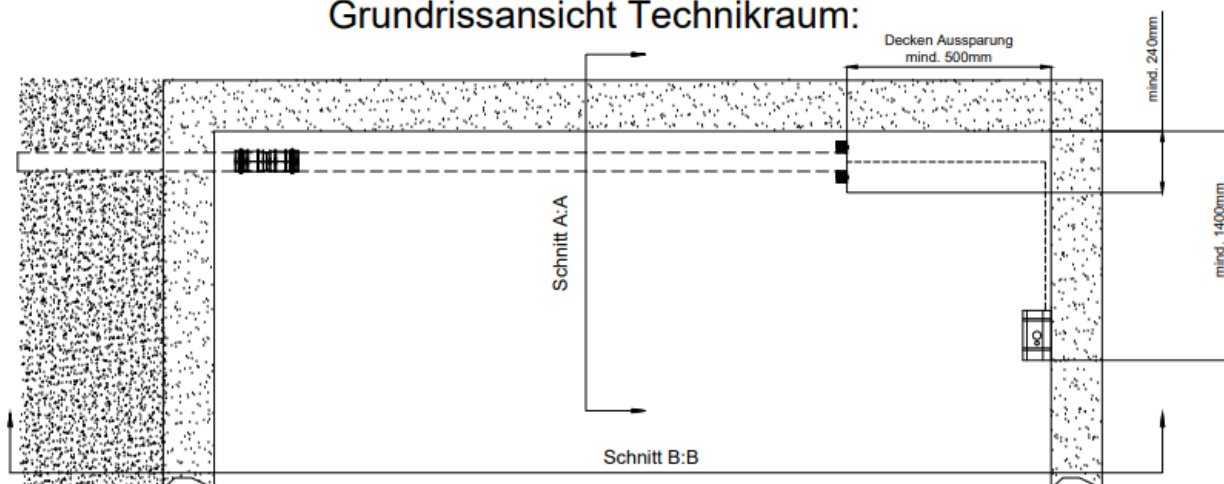


Alle Absprachen mit EGAI nicht AEW

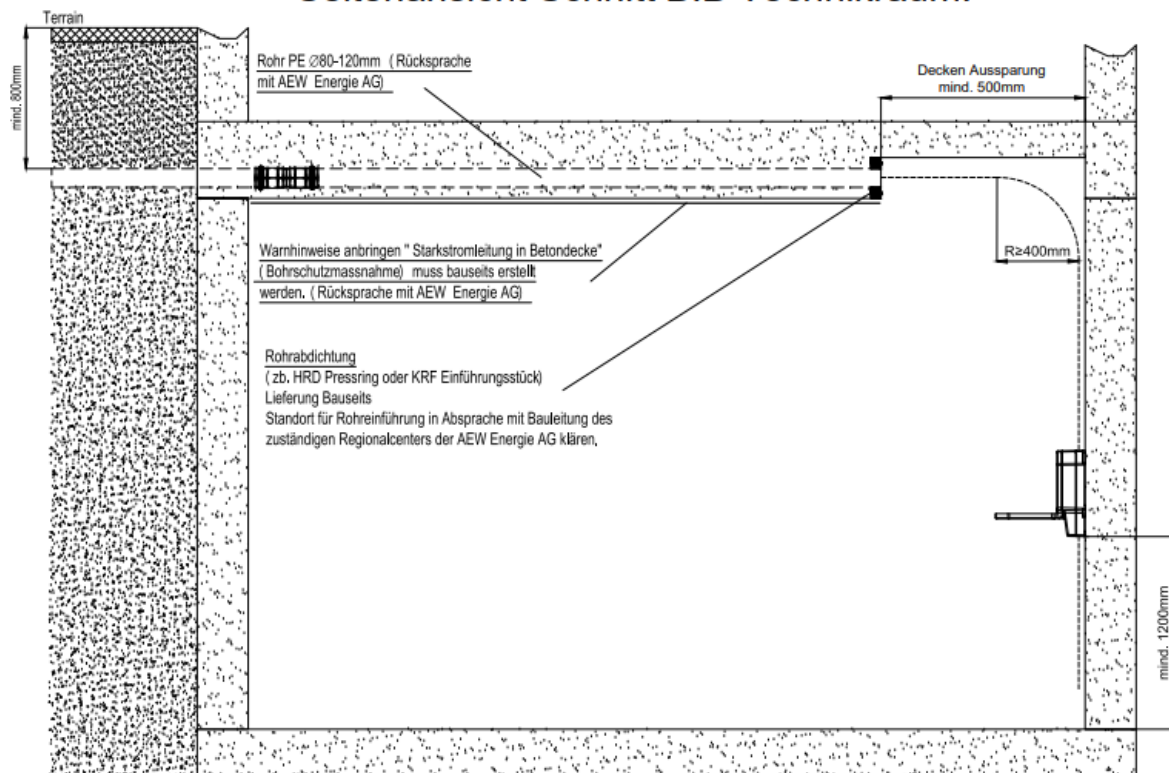
13.05.2023 Anpassungen für EGAI vorgenommen

| | | |
|--|---|-------------------------------|
|  <p>Ihre Energie.</p> | <p>Hausanschluss Hausanschlusskasten (HAK) mit Masse für Platz Einführung unten Seitenwand</p> | <p>WV 1.1C - 5.1.(2) / 1B</p> |
| | | <p>Ausgabe 2022-02</p> |

Grundrissansicht Technikraum:



Seitenansicht Schnitt B:B Technikraum:



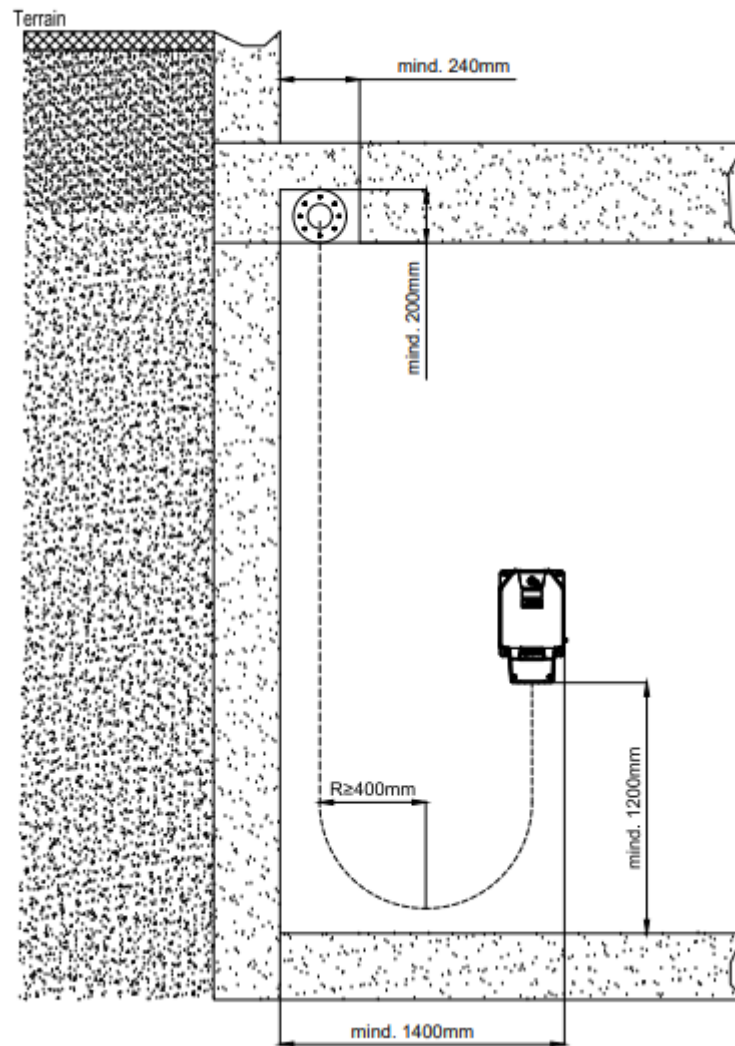
Hausanschluss

Hausanschlusskasten (HAK) mit Masse für Platz
Einführung über Deckenplatte

WV 1.1C - 5.1.(2) / 1D

Ausgabe 2022-02


Seitenansicht Schnitt A:A Technikraum:



Grundsätzlich ist von einer Einführung über die Deckenplatte abzusehen. Nur möglich in den anschließenden (Technik-) Raum an der Aussenwand. Dies nur nach Rücksprache mit der **EGAI**.

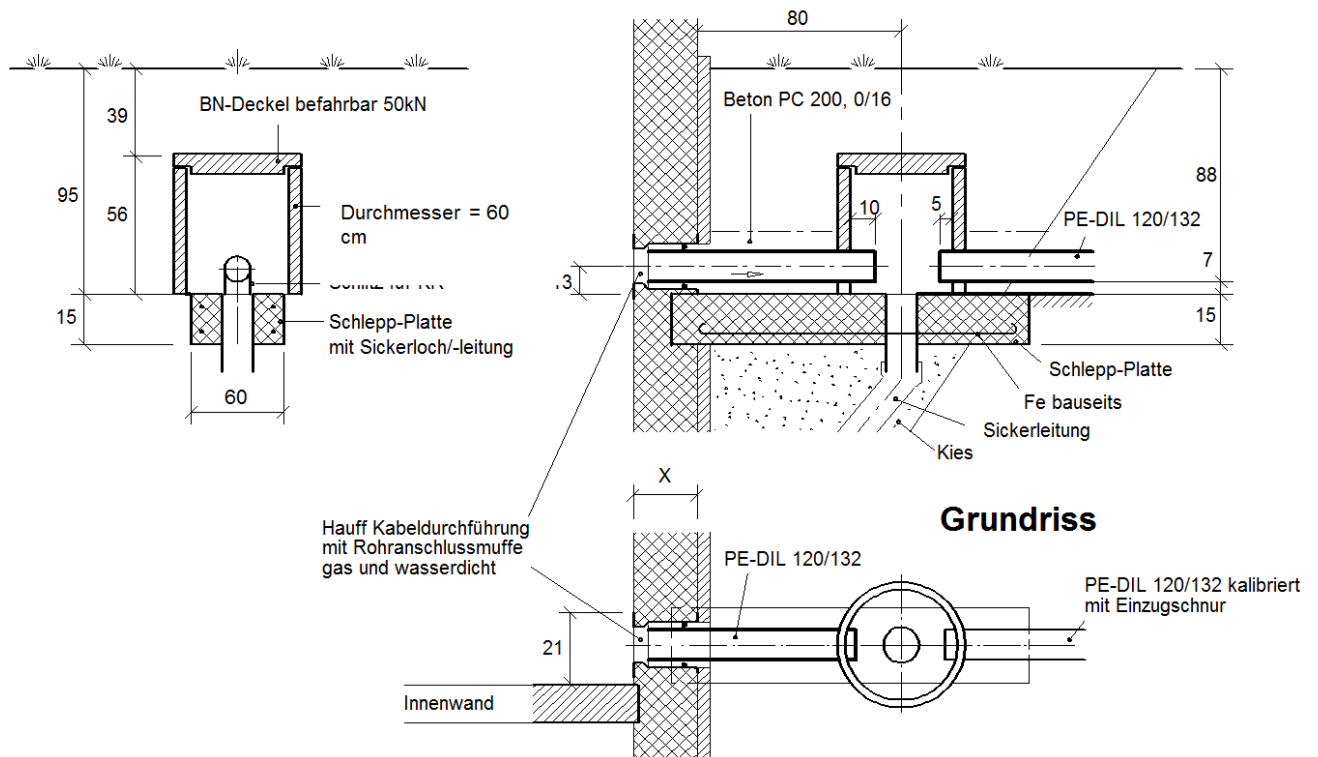
Es werden keine Netzkabelführungen in einer Betondecke oder auf Kabeltrassen ausgeführt. Ausführung Mehrfamilienhäuser, Gewerbe und Industrie sind nach Rücksprache mit der **EGAI** auszuführen.

13.05.2023 Anpassungen für EGAI vorgenommen


| | | |
|--|---|------------------------|
|  Ihre Energie. | Hausanschluss Hausanschlusskasten (HAK) mit Masse für Platz Einführung über Deckenplatte | WV 1.1C - 5.1.(2) / 1E |
| | | Ausgabe 2022-02 |

Dieses Normblatt enthält die massgebenden Richtlinien der bauseitigen Schutzmassnahmen zur Entwässerung der Hausanschlussleitung (Masse in cm).

In jedem Falle ist die Hausanschluss-Zuleitung ausserhalb der Hauseinführung zu unterbrechen mittels Brunnenring (D=60cm) oder ähnlichem, nach Rücksprache mit der **EGAI**. Dient zugleich der Kabelführung (Auswechselbarkeit) und der Entwässerung mit der Sickerleitung.



13.05.2023 Anpassungen für EGAI vorgenommen

| | | |
|--|--|----------------------|
|  Ihre Energie. | Hausanschluss Kabeldurchführung Zuleitung, Vorschläge, Entwässerung | WV 1.1C - 5.1.(2)/ 2 |
| | | Ausgabe 2022-02 |

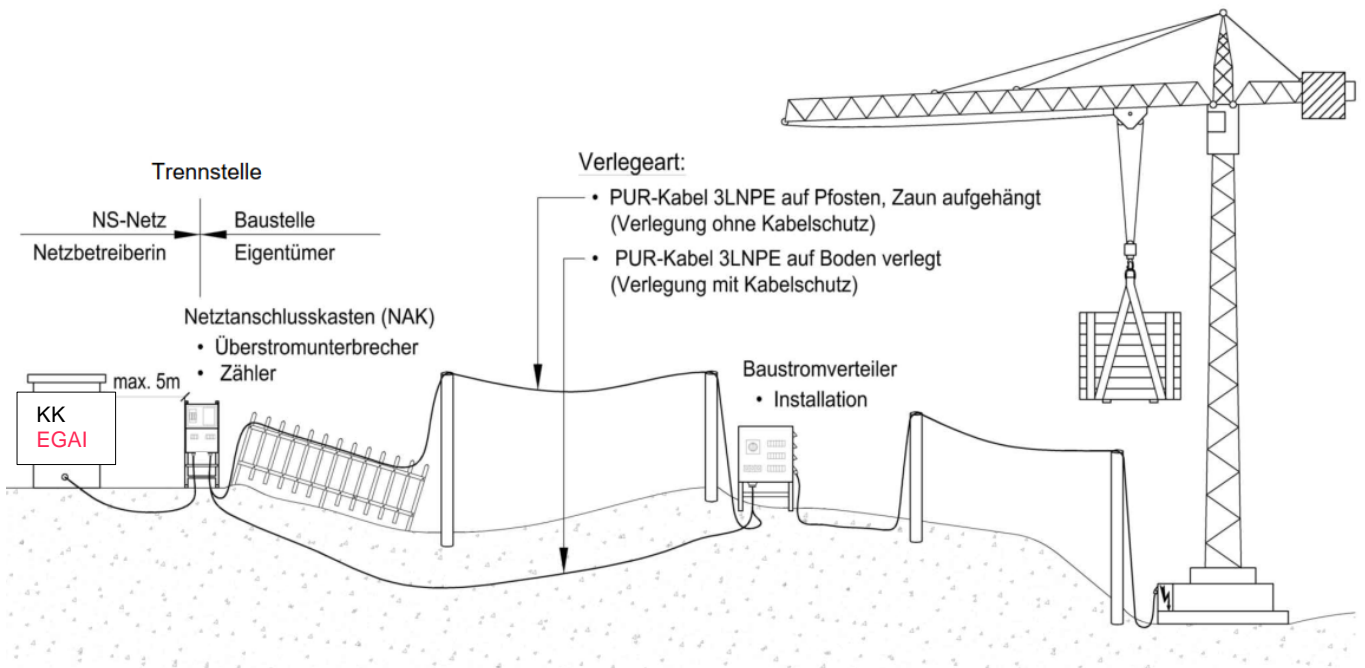
Grundsätzlich werden die temporären Anschlüsse ans Netz mittels Übergabekasten gemäss nachfolgender Anordnung erstellt:

- **EGAI**- Übergabekasten neben Kabelkabine oder Trafostation.
- Der Eigentümer oder der von ihm bezeichnete Vertreter sorgt dafür, dass die elektrische Installation ständig den Anforderungen der Niederspannungs- Installationsverordnung (NIV) Artikel 3 und 4 entsprechen.


Der Besteller des **EGAI**- Übergabekasten ist nach dessen Gebrauch für die schriftliche Abmeldung verantwortlich.

Der komplette Schutz ab Abgangsklemmen (Trennstelle) **EGAI**- Übergabekasten, aller abgehenden Kabel und Steckdosen durch FI/ RCD, ist Sache des zuständigen Elektroinstallateur.

Dieser ist verantwortlich das die entsprechenden gültigen Normen eingehalten und angewendet werden.



13.05.2023 Anpassungen für EGAI vorgenommen

| | | |
|--|---|-------------------|
|  Ihre Energie. | Provisorische- und temporäre Netzanschlüsse Trennstelle: Netzbetreiber / Eigentümer | WV 1.1C - 5.3.(1) |
| | | Ausgabe 2022-02 |

Mit Ausnahme für den Doppeltarif gibt das Werk nur Empfehlungen für die Zuordnung oder Ergänzung (z. B. Kdo-Nr.) an. Der Doppeltarif muss immer die höchste Nr. sein. Siehe nachfolgendes Beispiel.

Neuanlagen,
Erweiterungen:

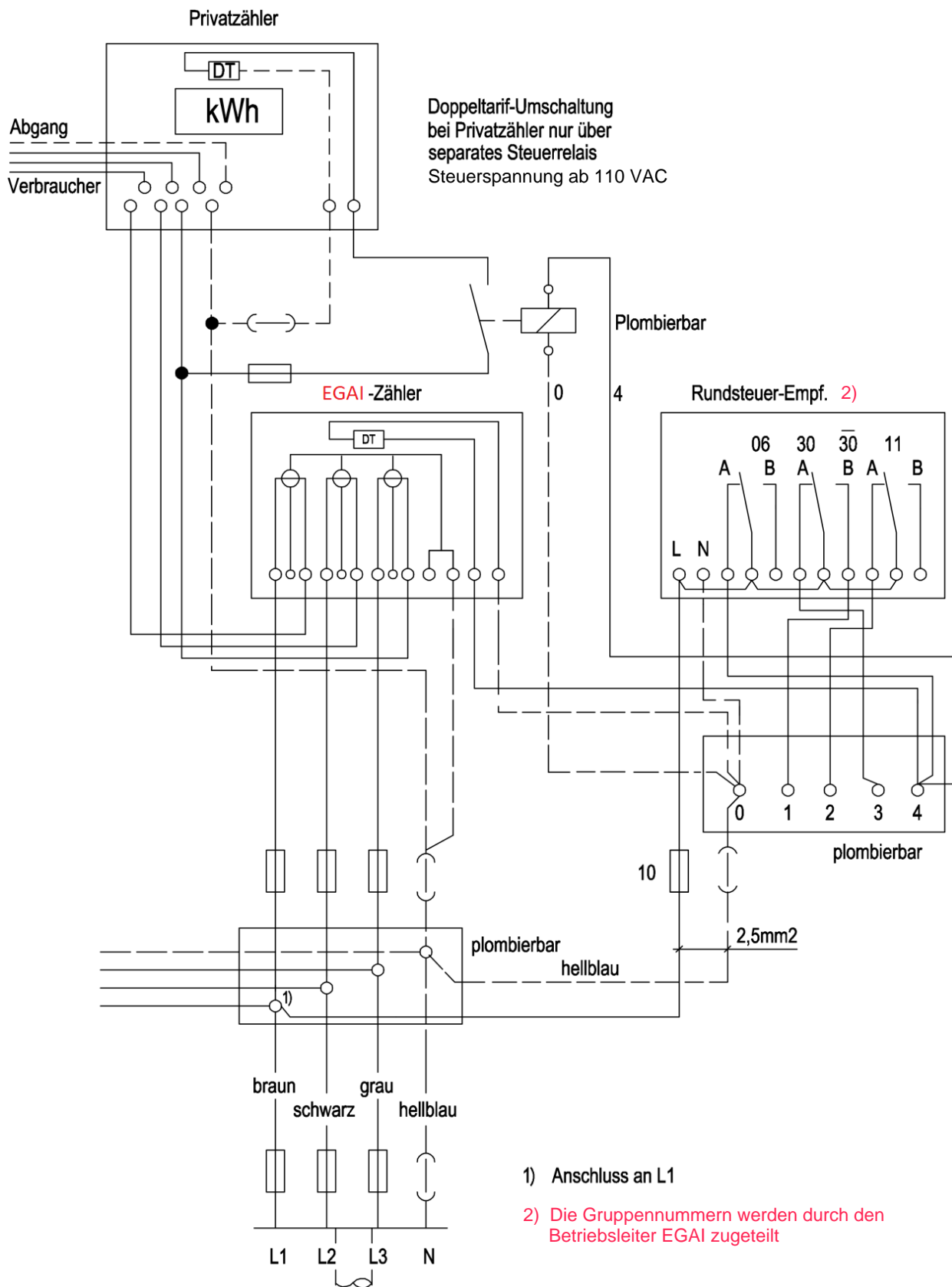
| Legende für Steuerleiter | |
|--------------------------|-----------------------------|
| Leiter | Steuerfunktion |
| 0 | Neutralleiter |
| 1 | Spitzensperrung |
| 2 | Boiler Nachtfreigabe |
| 3 | Boiler Tagfreigabe |
| 4 | Wärmepumpe |
| 5 | WP-Zusatzheizung/Notheizung |
| 6 | Doppeltarif |
| 7 | |
| 8 | |

Bestehende
Anlagen,
frühere Farben:


| Legende für Steuerleiter | |
|--------------------------|------------------------|
| Leiter | Steuerfunktion |
| gelb / schwarz 0 | Neutralleiter |
| rot / weiss 1 | Spitzensperrung |
| schwarz / weiss 2 | Boiler Nachtfreigabe |
| rot / weiss 3 | Boiler Tagfreigabe |
| braun / weiss 4 | Zähler Doppeltarif |
| grün / weiss | Ladung Speicherheizung |

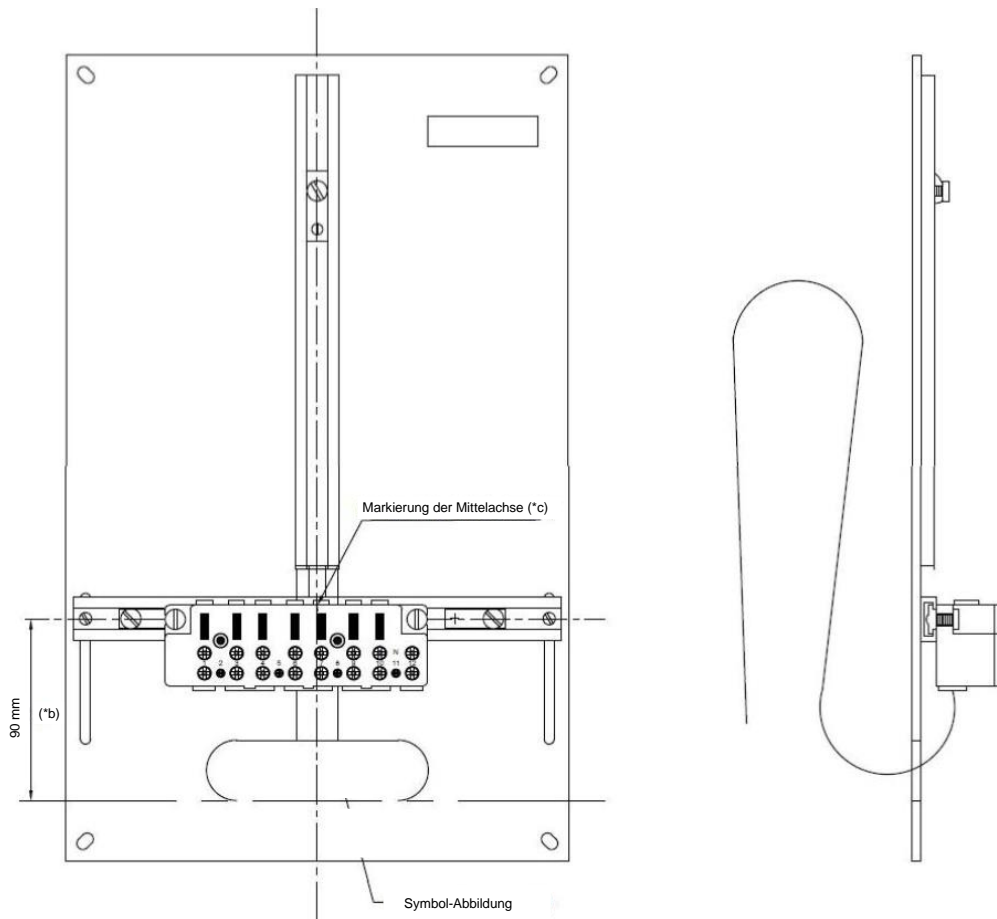
25.05.2023 Anpassungen für EGAI vorgenommen

| | | |
|--|---|-------------------|
|  Ihre Energie. | Steuerleitungen - Legende - Steuerfunktion | WV 1.1C - 6.2.(2) |
| | | Ausgabe 2022-02 |



13.05.2023 Anpassungen für EGAI vorgenommen

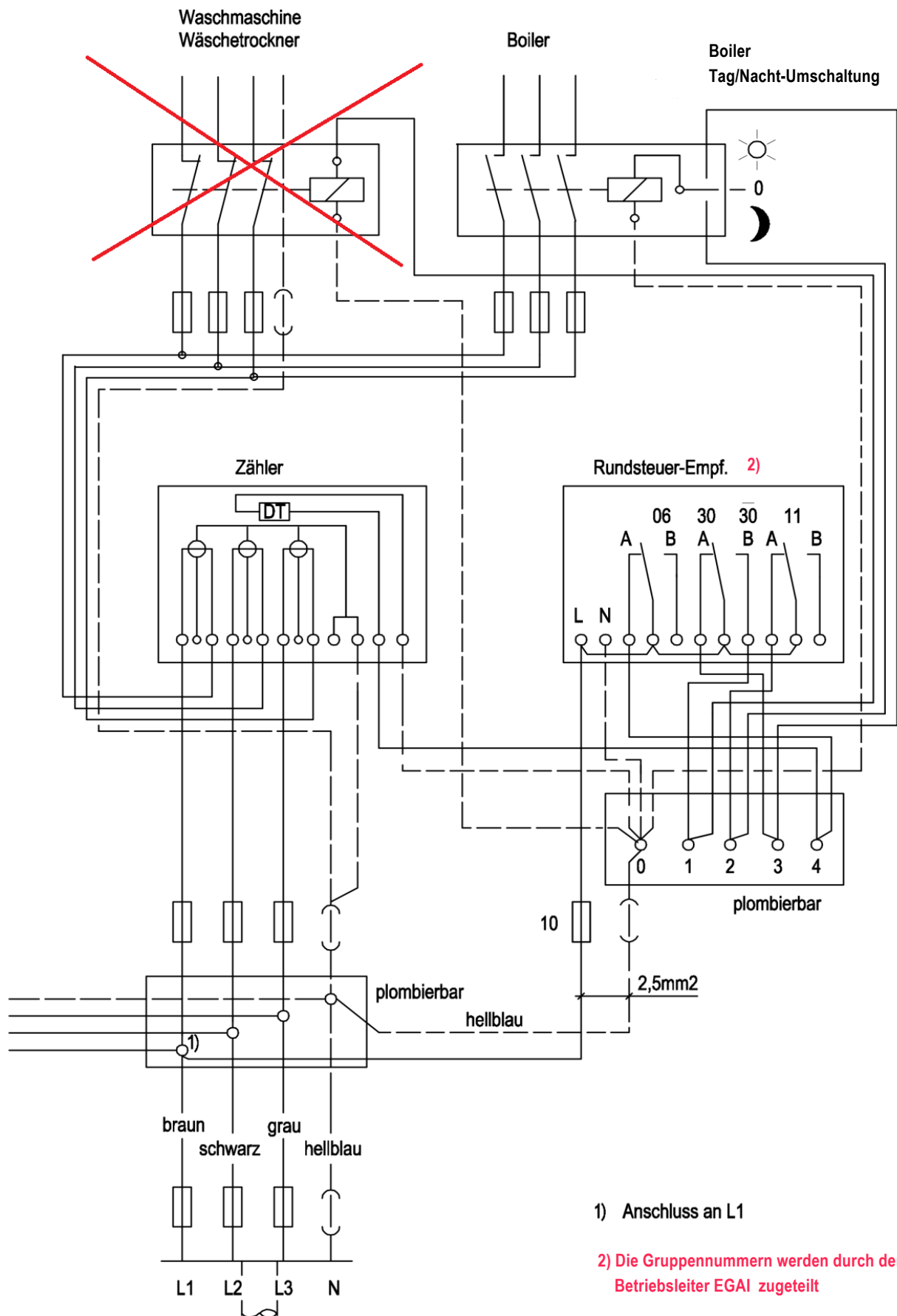
| | | |
|--|---|-----------------|
|  Ihre Energie. | Verdrahtungsschema Doppeltarif-Umschaltung Beispiel: Private Elektrizitätszähler | WV 1.1C - 7.3 |
| | | Ausgabe 2022-02 |




Bemerkungen:

- 63A-Zählersteckklemmen nur bis 16 mm² Leiterquerschnitt verwenden.
- 80A-Zählersteckklemmen nur bis 25 mm² Leiterquerschnitt verwenden.
- Der Abstand vom unteren Rand der Leiterdurchführung bis Mitte horizontale Apparateschiene muss 90 mm betragen.
- Die Mittelachsenmarkierung der Zählersteckklemme muss auf die Mittelachse der vertikalen Apparateschiene ausgerichtet sein.
- Ab 10 mm² Leiterquerschnitt ist für die Zählerklemmverdrahtung Litze zu verwenden. Litzenanschlüsse immer mit aufgepressten Hülsen ausführen.
- Hinter der Apparatetafel sind für die Anschluss- und Steuerleiter die üblichen Reserveschlaufen vorzusehen.
- Die Zählersteckklemme ist mit der transparenten Abdeckhaube gegen Staub zu schützen. Die Abdeckhaube wird nach der Zählermontage vor Ort deponiert.
- Die dazugehörigen Überführungsstifte sind beim entsprechenden Zählerplatz zu deponieren.

| | | |
|---|--|-------------------|
|  | Zählersteckklemme 63A, bis 16mm ² 80A, bei 25mm ² | WV 1.1C - 7.6.(2) |
| | | Ausgabe 2022-02 |



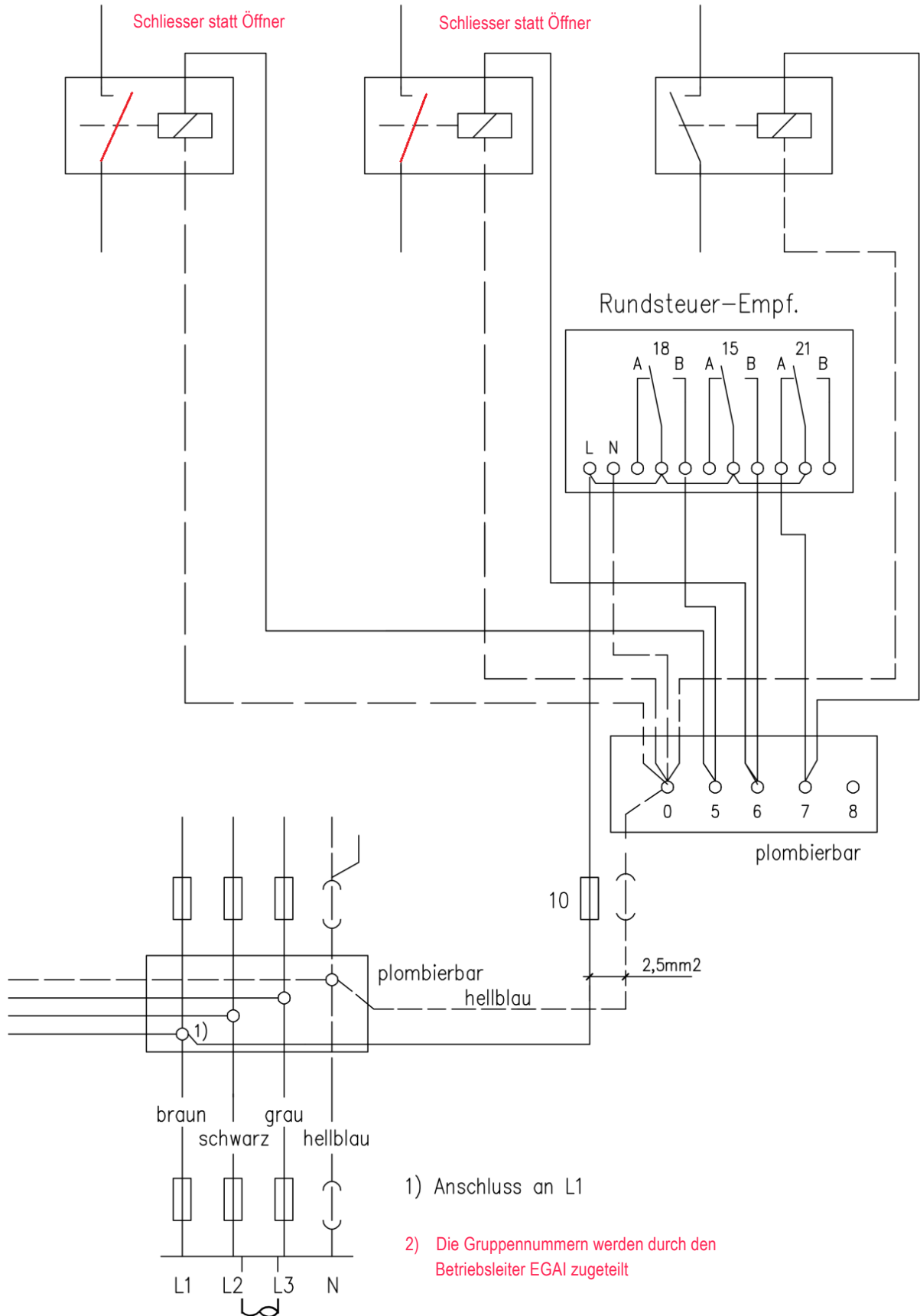
13.05.2023 Anpassungen für EGAI vorgenommen

| | | |
|---|--|-------------------------------|
|  <p>AEW Ihre Energie.</p> | <p>Verdrahtungsschema für sperrpflichtige Verbraucher Beispiel: Waschmaschine / Wäschetrockner / Boiler</p> | <p>WV 1.1C - 8.5/ 8.6.(1)</p> |
| | | <p>Ausgabe 2022-02</p> |


Direktheizung

Freigabe Akku

Akku

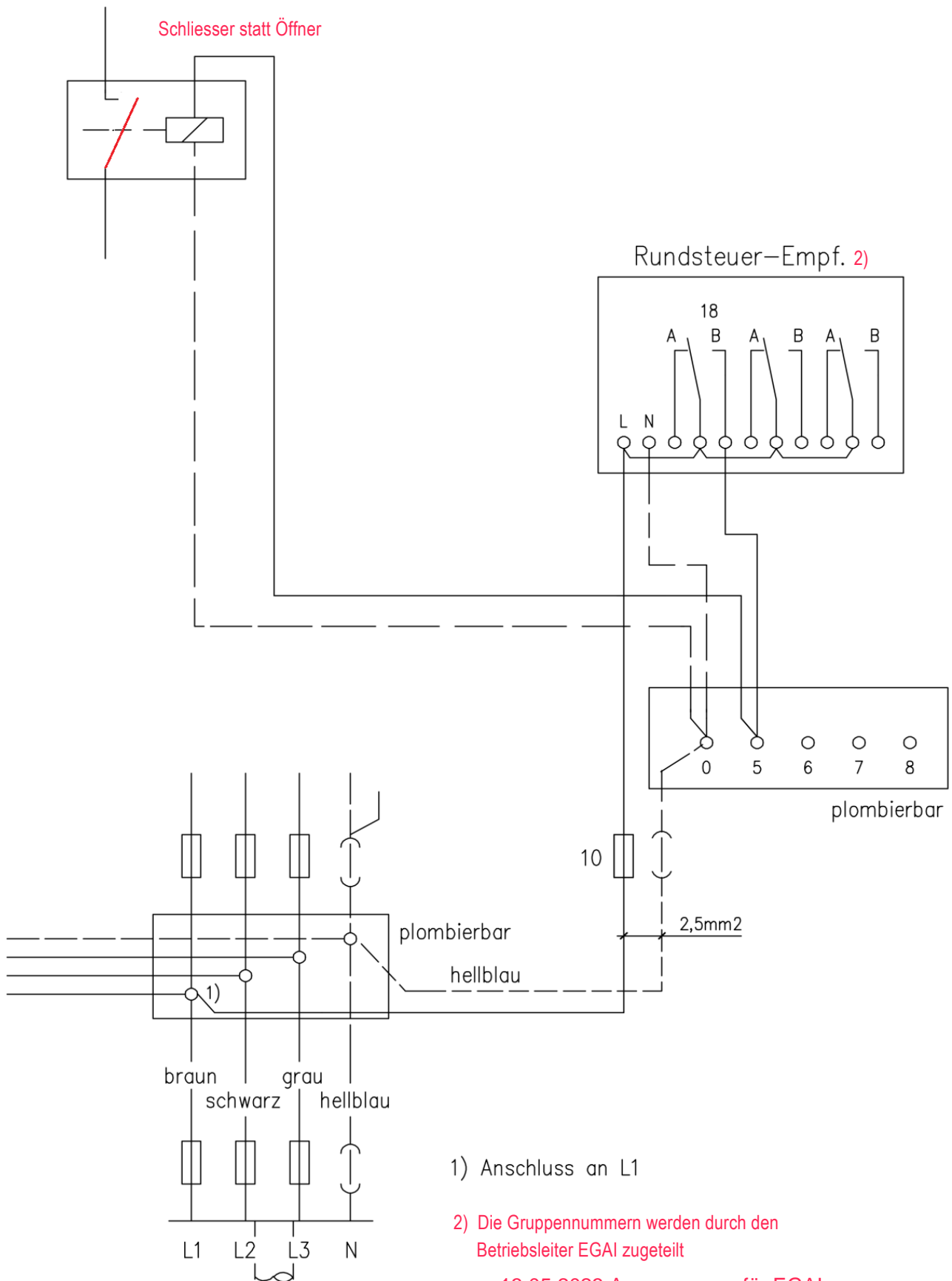



13.05.2023 Anpassungen für EGAI vorgenommen

| | | |
|---|---|--------------------------|
|  <p>AEW Ihre Energie.</p> | <p>Verdrahtungsschema für sperrpflichtige Verbraucher Beispiel: Direktheizung / Akku-Heizung</p> | <p>WV 1.1C - 8.8.(1)</p> |
| | | <p>Ausgabe 2022-02</p> |

Wärmepumpe
Direktheizung

Sperrung ab > 4kW

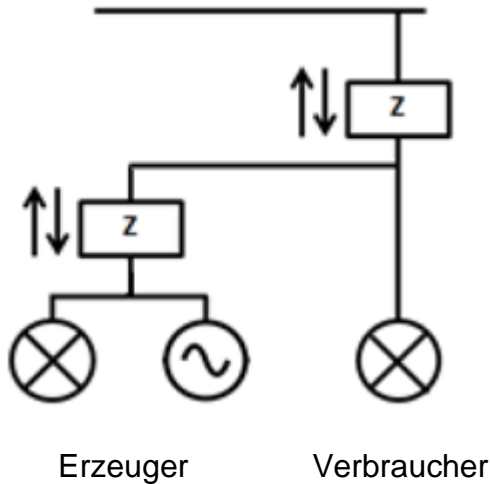


| | | |
|--|---|--------------------------------|
|  <p>Ihre Energie.</p> | <p>Verdrahtungsschema für sperrpflichtige Verbraucher Beispiel: Wärmepumpe / Direktheizung</p> | <p>WV 1.1C - 8.9.(1) / (2)</p> |
| | | <p>Ausgabe 2022-02</p> |

Messart **Überschuss**

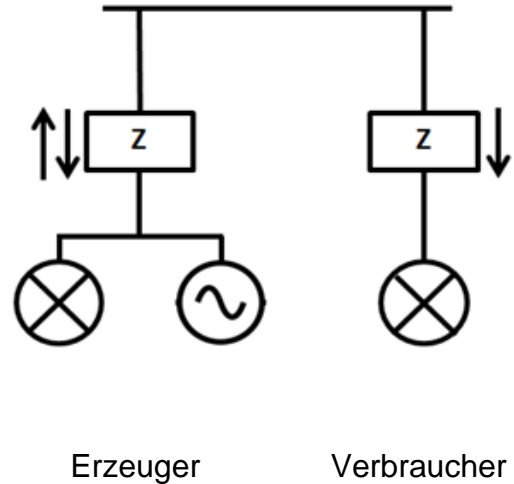
≤ 30 kVA: 1 Zähler

> 30 kVA: 2 Zähler mit Lastgangmessung und Fernauslesung

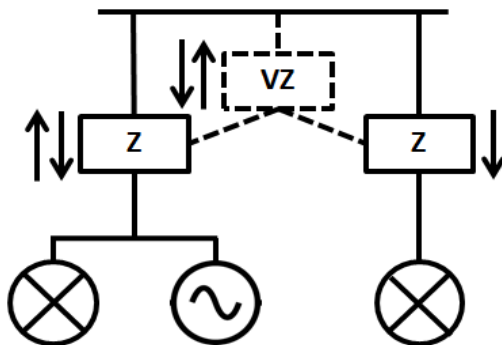


Messart **Produktion**

2 Zähler installiert (ohne / mit Lastgangmessung und Fernauslesung)



> 30 kVA mit Lastgangmessung und Fernauslesung (virt. Zähler).




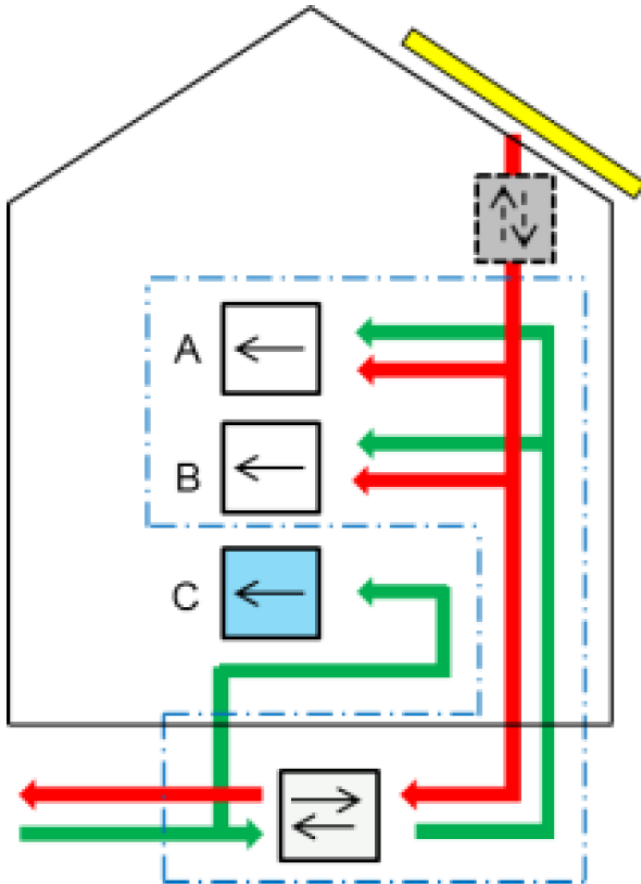
Lastgangmessung und die Erfassung von Herkunftsnachweisen sind gesetzlich vorgeschrieben.

Hinweise:

- Alle Zähler mit Rücklaufregister / Rücklaufhemmung parametrieren.
- Beide Zähler sind nebeneinander zu platzieren.
- Bei Lastgangmessung ist eine Zähler-Fernauslesung gesetzlich vorgeschrieben.
- Die **EGAI** bestimmt die Art der Fernauslesung, siehe WV-C 7.4.(1), Seite 6.
- Messung Erzeuger beinhaltet Eigenverbrauch und Betriebsmessung.


13.05.2023 Anpassungen für EGAI vorgenommen

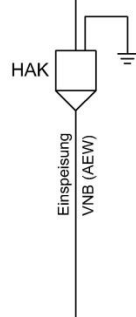
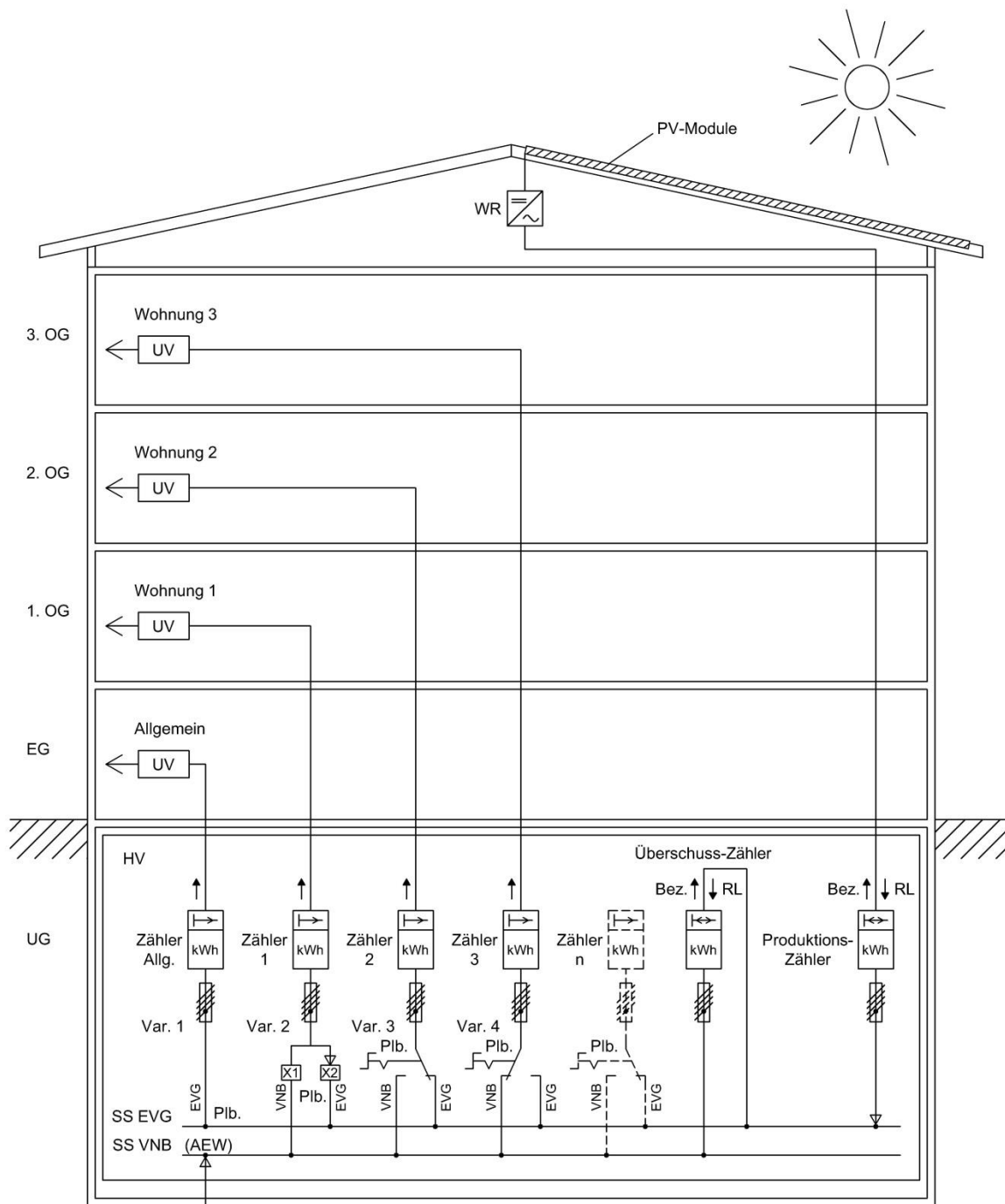
| | | |
|--|---|-------------------------|
|  <p>AEW Ihre Energie.</p> | <p>Messarten für EEA</p> <ul style="list-style-type: none"> - Überschuss - Produktion - Lastgangmessung | WV 1.1C - 10.3.2.(1) /1 |
| | | Ausgabe 2022-02 |



Eigenverbrauchsgemeinschaften:


Installationen und Umsetzung gemäss Branchenlösungen VSEHandbuch Eigenverbrauchsregelung (HER), entsprechende Ausgaben und Erscheinungsjahre beachten.

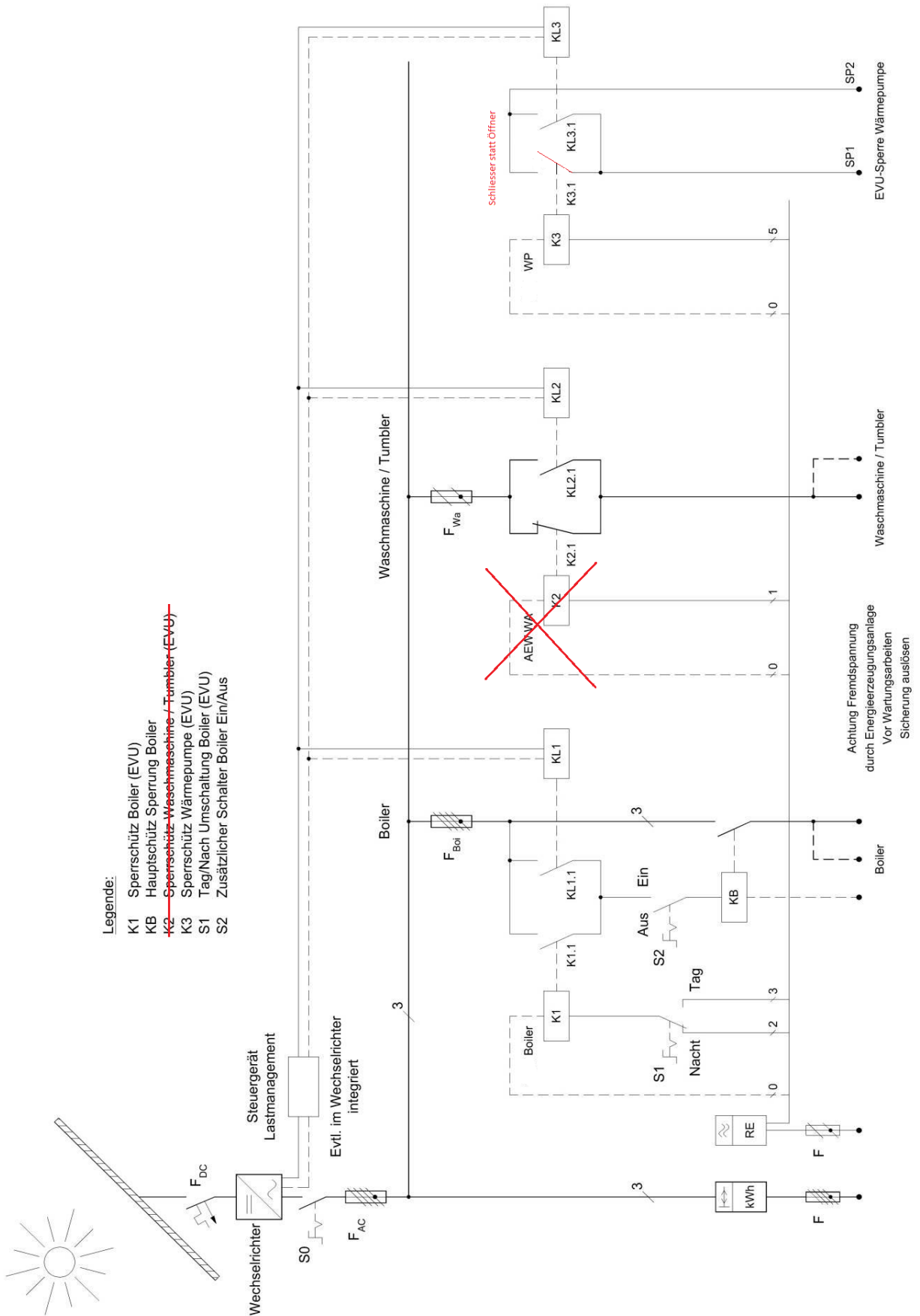
| | | |
|---|--|--------------------------|
|  | Eigenverbrauchsregelung Mehrere Endverbraucher am Ort der Produktion, nicht alle Teile des ZEV Prinzip-Schema Empfehlung | WV 1.1C - 10.3.2.(1) / 2 |
| | | Ausgabe 2022-02 |




Legende:

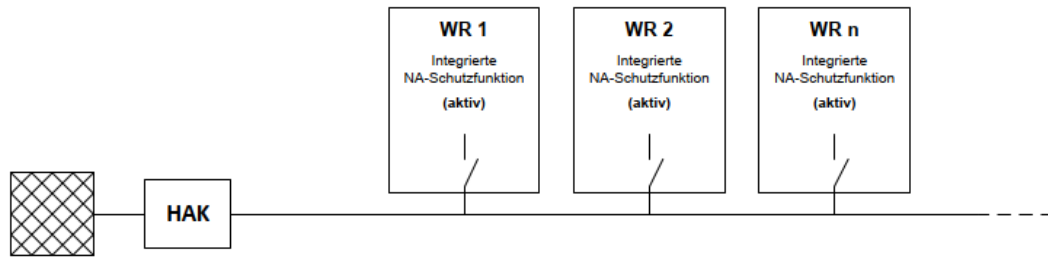
- WR Wechselrichter
- HAK Hausanschlusskasten
- HV Hauptverteilung
- UV Unterverteilung
- SS Sammelschiene
- EVG Eigenverbrauchsgemeinschaft
- VNB Verteilnetzbetreiber
- Var. 1 Variante hart verdrahtet (Plb.)
- Var. 2 Variante mit Klemmenblöcken für Anschlusswechsel VNB / EVG (Plb.)
- Var. 3 Variante mit Umschalter eingestellt für Energiebezug ab EVG (Plb.)
- Var. 4 Variante mit Umschalter eingestellt für Energiebezug ab VNB (Plb.)

| | | |
|---|---|--------------------------|
|  | Eigenverbrauchsregelung Mehrere Endverbraucher am Ort der Produktion, nicht alle Teile des ZEV Beispiel: Vorbereitung Zählerverdrahtung | WV 1.1C - 10.3.2.(1) / 3 |
| | | Ausgabe 2022-02 |

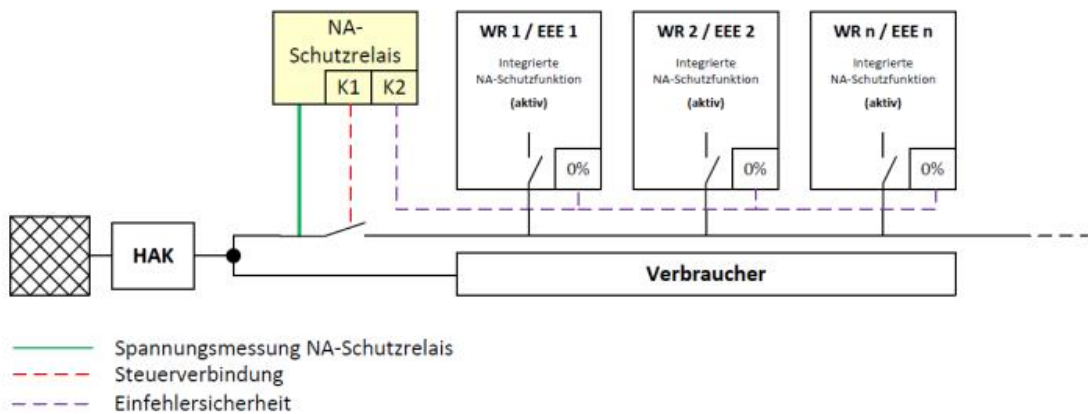


| | | |
|---|--|---------------------------------|
|  <p>AEW Ihre Energie.</p> | <p>EEA-Lastmanagement Prinzip-Schema Ein direkter Eingriff in die EGAI-Steuerung (RSE-Signal) ist nicht erlaubt</p> | <p>WV 1.1C - 10.3.2.(1) / 4</p> |
| | | <p>Ausgabe 2022-02</p> |

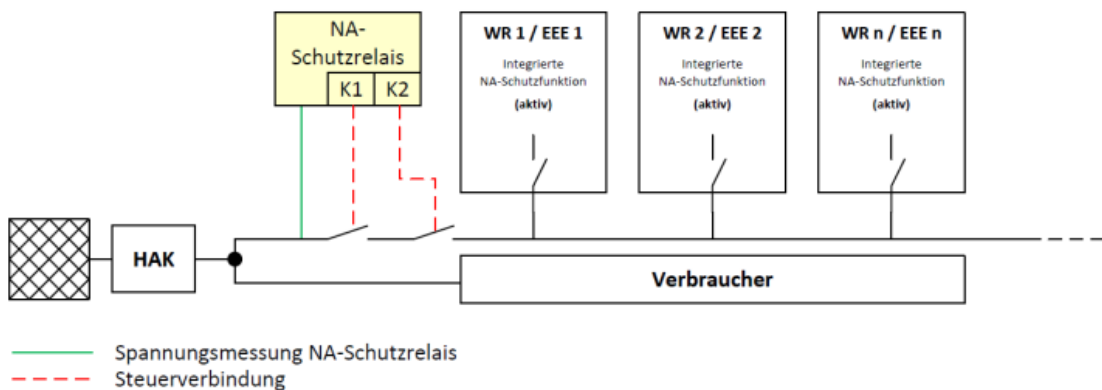
Für EEA ≤ 30 kVA



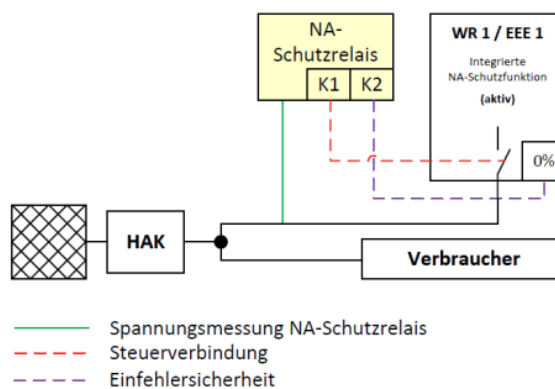
Für EEA > 30 kVA bis ≤ 250 kVA




Mit zwei Kuppelschalter

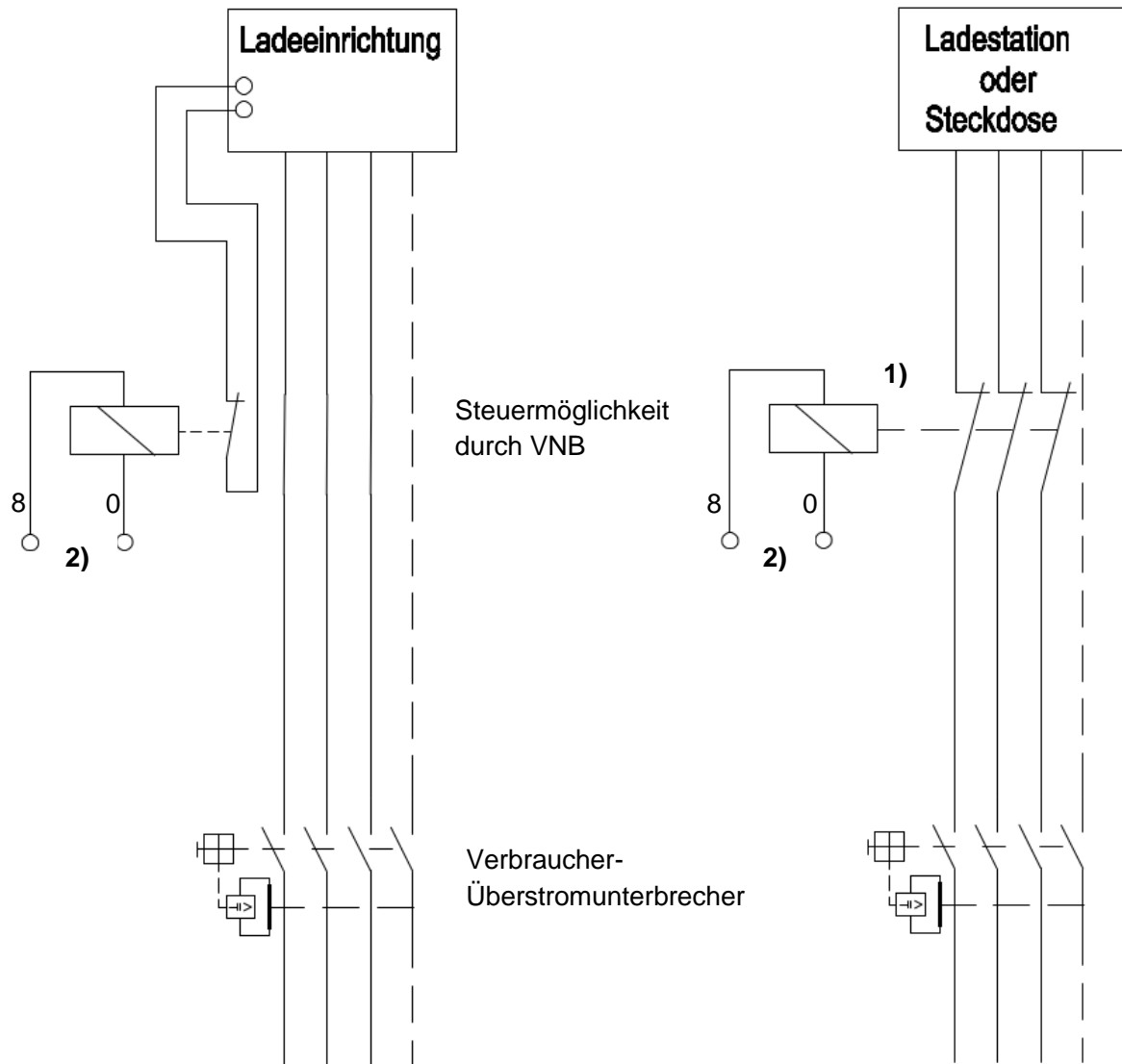


Für EEA mit nur einem Wechselrichter ≤ 100 kVA




| | | |
|--|---|--------------------------------|
|  <p>Ihre Energie.</p> | <p>NA – Schutz Umsetzungsbeispiele NA – Schutz</p> | <p>WV 1.1C - 10.3.1.(5) /2</p> |
| | | <p>Ausgabe 2022-02</p> |

Quellennachweis Abbildungen und Beispiele: Aus Branchendokument NA/ EEA- NE7- CH 2022 VSE



- 1) Integration Lasttrennstelle in Ladestation / Ladeeinrichtung ist zulässig.
- 2) Steuerdraht Nr. 8 und 0 auf TRE / LSG / RSE / RE.
- 3) Die jeweiligen Ladestationen und Ladeinfrastrukturen müssen für ein Lastmanagement untereinander kommunikationsfähig sein.

| | | |
|---|--|--------------------|
|  | Anschluss Ladeeinrichtung > 3,7kVA Prinzip-Schema Möglichkeit für Notabwurf (sicherer Netzbetrieb) | WV 1.1C - 12.3.(1) |
| | | Ausgabe 2022-02 |

Viele weitere Informationen erhalten Sie auf unserer Homepage:

20. Hilfreiche Links

| | |
|--|---|
| www.egai.ch | Homepage der EGAI |
| www.egai.ch/reglemente.htm | Allgemeine Geschäftsbedingungen/Formulare |
| www.egai.ch/eigenproduktion.htm | Stromproduzenten / Stromprodukte |
| www.egai.ch/downlinks.htm | Diverse Informationen |
| www.egai.ch/verwaltung.htm | Ansprechpartner |

Tritt in Kraft:

Überarbeitete Version 2023-05 tritt am 01.06.2023 in Kraft.

Mit in Kraft treten der AEW Anhang C: Spezielle Bestimmungen tritt automatisch immer die aktuell gültigen WV- CH TAB mit in Kraft.

Die **Elektra Genossenschaft Arni-Islisberg** übernimmt keine Haftung für Fehler in diesem Dokument, weder technisch, normenspezifisch noch in schriftlicher Form.

Dieses Dokument kann jederzeit ohne Ankündigung geändert oder angepasst werden.

Alle Rollen und Personenbezeichnungen beziehen sich auf Frauen wie auch auf Männer und sind sprachlich gleichgestellt.

Redaktion : AEW Regional-Center Turgi, Schöneggstrasse 20, 5417 Untersiggenthal Bearbeitung:
HUR

Besten Dank an alle Mitwirkenden zum Umsetzen dieses Dokumentes!

13.05.2023 Anpassungen für EGAI vorgenommen